

B

Nanovalvole 10 mm

- Portata 12 NI/min
- Interfaccia con scarico convogliato o scarico in atmosfera
- Versioni 3/2 normalmente aperta (NO) e normalmente chiusa (NC)
- Bobina intercambiabile (U04) - orientabile di 180° in 180°
- Connettore elettrico Molex o cavetti uscenti



CARATTERISTICHE TECNICHE

Temperatura ambiente	-5 ÷ +50 °C
Temperatura fluido	max +50 °C
Fluido	aria filtrata 10 µm, lubrificata o non
Sistema di commutazione	otturatore
Vie/Posizioni	3/2 NC, 3/2 NO
Pressione	max 8 bar
Comando	elettrico
Ritorno	molla meccanica
Conessioni	su sottobase
Diametro nominale	0,5÷0,6 mm
Portata nominale	9÷12 NI/min
Frequenza max	2300 ÷ 3000 cicli/min

CARATTERISTICHE COSTRUTTIVE

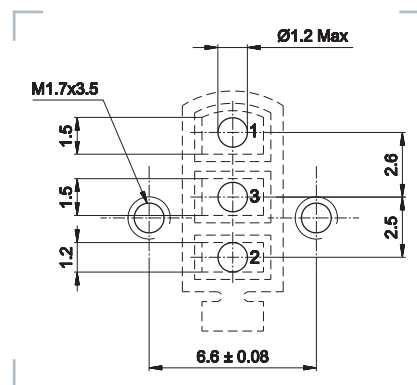
Corpo valvola	termoplastico
Guarnizioni	gomma nitrilica
Parti interne	acciaio inox, ottone trattato

CARATTERISTICHE ELETTRICHE

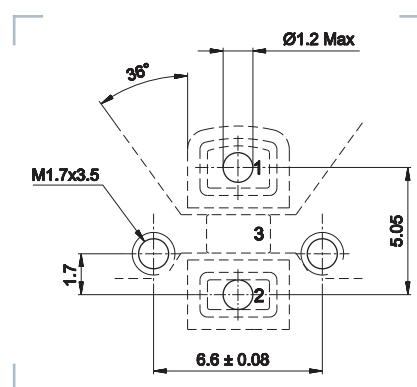
Bobina	U04 serie DE
Assorbimento	1,2 W (1,35 W con led luminoso)
Conessioni elettriche	connettore bipolare Molex o cavetti
Tensione	12 V DC - 24 V DC
Comando manuale	a pulsante incassato

Lavorazione piano di posa

Scarico convogliato



Scarico in atmosfera



NC

1 = Alimentazione

2 = Utilizzo

3 = Scarico

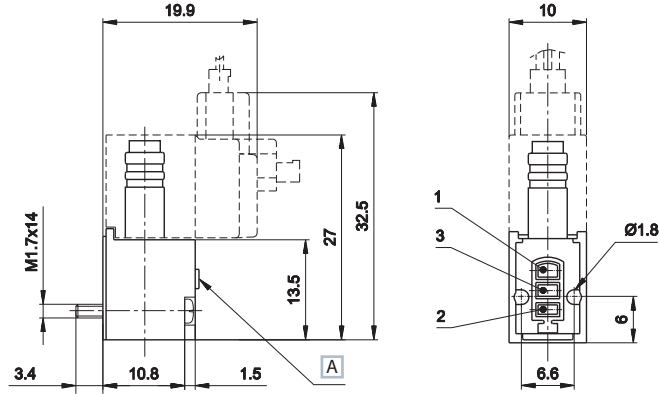
NO

1 = Scarico

2 = Utilizzo

3 = Alimentazione

Valvola scarico convogliato

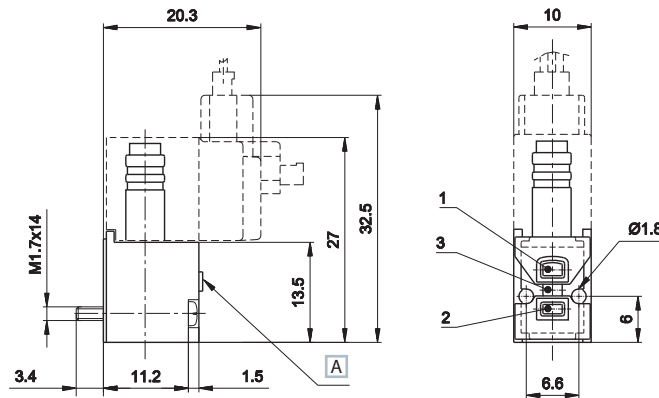


1 = Alimentazione
2 = Utilizzo
3 = Scarico

A Comando manuale

Simbolo	Ø nominale	Portata NI/min.	Pressione bar	Tempo (ms)		Peso (b) Kg	Codice
				Ecc.	Dis.		
3/2 NC	0,5	1→2 = 9 2→3 = 12	1,5÷8(a)	9	10	0,007 (0,012)	B-101N
3/2 NO	0,5	3→2 = 9 2→1 = 10	0÷8	18	8	0,007 (0,012)	B-121N

Valvola scarico in atmosfera



1 = Alimentazione
2 = Utilizzo
3 = Scarico

A Comando manuale

Simbolo	Ø nominale	Portata NI/min.	Pressione bar	Tempo (ms)		Peso (b) Kg	Codice
				Ecc.	Dis.		
3/2 NC	0,6	1→2 = 12 2→3 = 15	1,5÷8(a)	9,5	9	0,007 (0,012)	B-102N

>> Bobine



U04 con connettore integrato a 90° alto



U04 con connettore in linea



U04 con cavetti volanti (lunghezza 300 mm)



U04 con connettore a cuffia in linea predisposta per tenuta stagna

(a) = a richiesta funzionamento da 0 bar

(b) = il valore in parentesi indica la massa con la bobina (0,015 Kg con cavetti volanti 300 mm)

Dati tecnici bobine e connettori, vedi sezione "Accessori>Bobine"

Le nanovalvole sono fornite senza bobina e connettore